

Dane aktualne na dzień: 06-04-2025 00:52

Link do produktu: <https://przewodyhamulcowe.com/mini-zestaw-przewodow-hamulcowych-bmw-e36-e-36-abs-1c-trojnik-1990-1998-p-602.html>



"MINI" ZESTAW PRZEWODÓW HAMULCOWYCH BMW E36 E-36 ABS 1C + TRÓJNIK 1990-1998

Cena	166,80 zł
Dostępność	Dostępny
Czas wysyłki	48 godzin
Numer katalogowy	331*5 + SF
Kod producenta	ZM-BMW 36 +Tr 331/5
Kod EAN	5902610311956
Typ samochodu	Samochody osobowe
Strona zabudowy	tył

Opis produktu



" MINI" (na tył) ZESTAW PRZEWODÓW HAMULCOWYCH DO SAMOCHODU :

BMW E-36 ABS z jednym centralnym

OD 1990 DO 1998 TYŁ TARCZE

ZESTAW ZAWIERA TAKŻE TRÓJNIK

nr kat: -3 31*5

PO DOKONANIU ZAKUPU, PROSIMY W UWAGACH Podać NR VIN ORAZ CZY SAMOCHÓD POSIADA DSC BĄDŹ ASC

Komplet składa się z 5 przewodów z założonymi właściwymi końcówkami :

C+ TL+ TP + ZTL + ZTP

wraz z trójnikiem

ponadto zestaw zawiera schemat montażowy !!!

Przewody są zwinięte w kręgi (z uwagi na bezpieczniejszy transport)

i zapakowane w kartonowym pudełku.





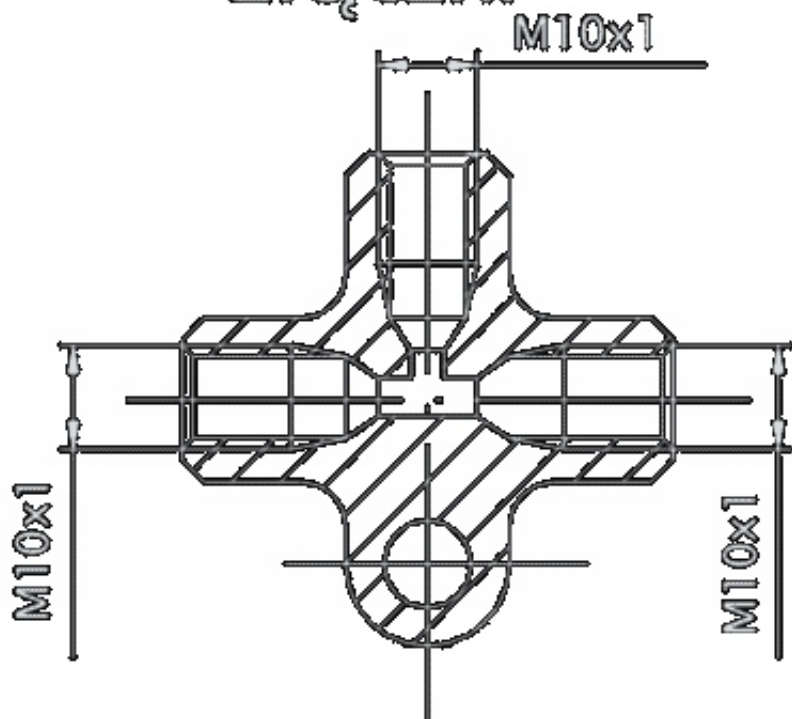
Prezentowane przewody hamulcowe są trwałe,
gdyż zostały wykonane z najwyższej jakości miedzi

Ø 4,75*0,9mm

(wyprodukowanej w UE zgodnie z normami DIN)

a ich montaż z uwagi na oznaczenia - bardzo prosty.

Wzór złączki





Pomimo wielu starań aby nasze przewody były wykonane identycznie jak zamontowane fabrycznie w pojeździe, informujemy iż nie ponosimy odpowiedzialności za ewentualne zmiany wprowadzone przez producentów pojazdów lub dokonywano wcześniejszych wymian tych przewodów na inne przez poprzednich właścicieli.

Zmiana wyglądu rurki miedzianej jest spowodowana naturalnym zjawiskiem ochronnym miedzi - Patyna