

Dane aktualne na dzień: 02-06-2026 03:53

Link do produktu: <https://przewodyhamulcowe.com/komplet-max-przewodow-hamulcowych-mercedes-190-w201-abs-1982-1993-15826-p-385.html>



KOMPLET "MAX" PRZEWODÓW HAMULCOWYCH MERCEDES 190 W201 ABS 1982-1993 1582/6

Cena	343,40 zł
Dostępność	Dostępny
Czas wysyłki	48 godzin
Numer katalogowy	1582*6+2xB0568+2xB1774+SF+Ł10-10
Kod producenta	ZHE-MB 190+ABS 1582/6 MAX
Kod EAN	5902610312137
Strona zabudowy	przód + tył

Opis produktu



"MAX" ZESTAW PRZEWODÓW HAMULCOWYCH DO SAMOCHODU :

Mercedes-Benz

190 W201 z ABS

od 1982 do 1993 r

nr kat: 15 82*6

+ 2szt. B-1774 + 2szt. B-568

+ TRÓJNIK m-10x1 SF + łącznik 10-10

Komplet składa się z 6 przewodów z założonymi właściwymi końcówkami

PL + PP + PC + C + TL + TP

oraz 4 sztuki przewodów elastycznych

2xB1774 + 2xB568

i trójnik m10x1 SF (Lucas) oraz łącznik 10-10

zestaw ten zawiera również schemat montażowy !!!

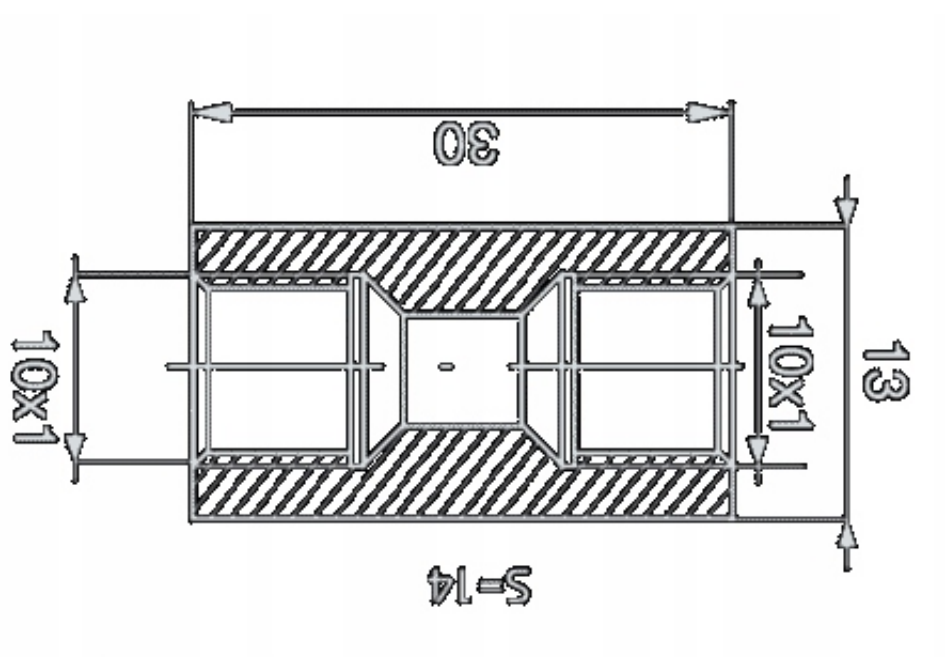
Przewody są zwinięte w kręgi (z uwagi na bezpieczniejszy transport)

i zapakowane w kartonowym pudełku.









Prezentowane przewody hamulcowe są trwałe,
gdyż zostały wykonane z najwyższej jakości miedzi

Ø 4,75*0,9mm

(zgodnie z normami DIN oraz ISO "WP")





Pomimo wielu starań aby nasze przewody były wykonane identycznie jak zamontowane fabrycznie w pojeździe , informujemy iż nie ponosimy odpowiedzialności za ewentualne zmiany wprowadzone przez producentów pojazdów lub dokonywano wcześniejszych wymian tych przewodów na inne przez poprzednich właścicieli .

Zmiana wyglądu rurki miedzianej jest spowodowana naturalnym zjawiskiem ochronnym miedzi - Patyna